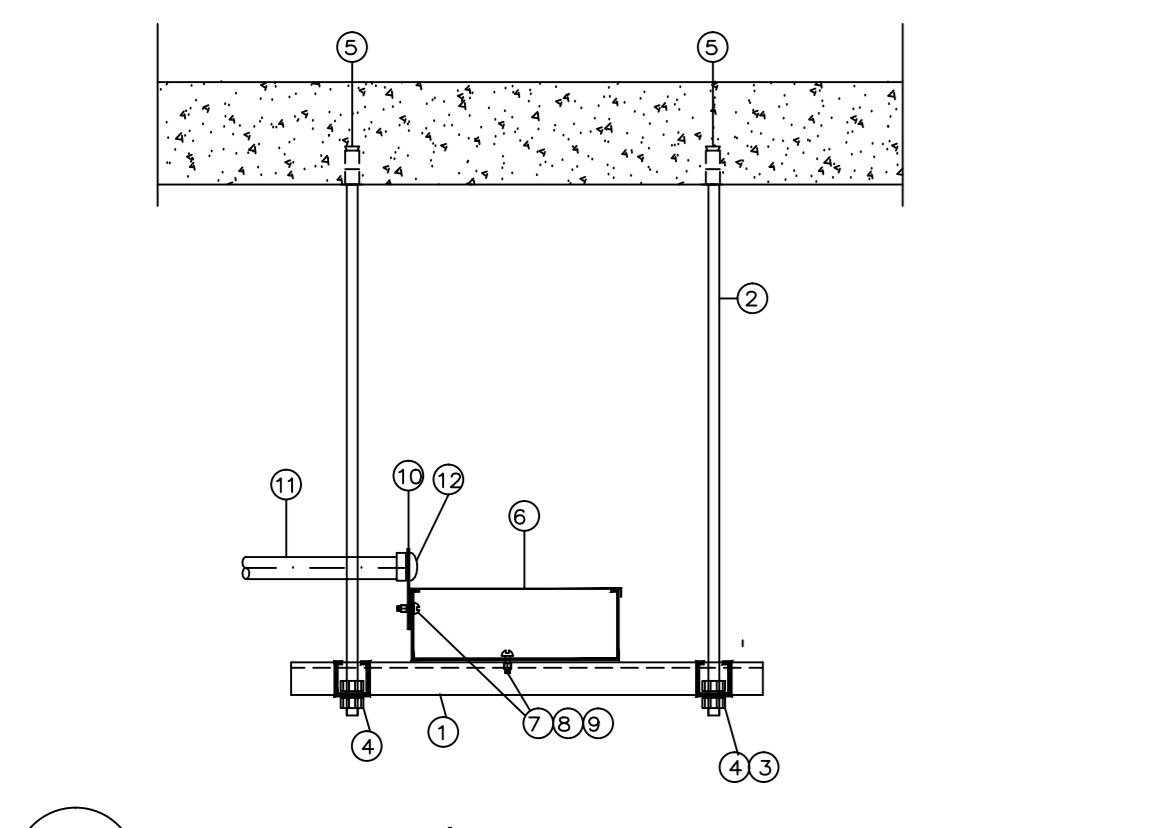
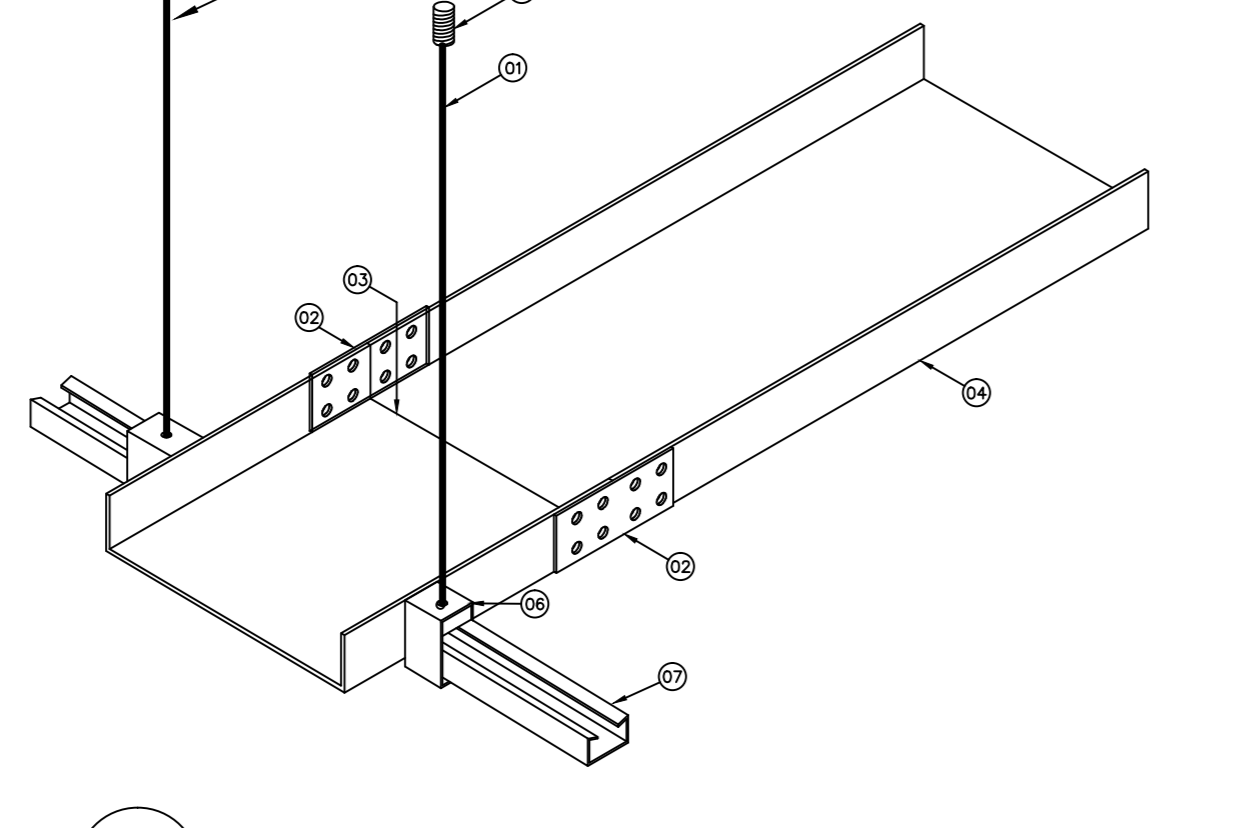


- 1 PERFLADO PERFURADO CHAPA #1 38x38mm
- 2 VERNALHA COM ROSCA TOTAL #3/8
- 3 FOLHA SEXTAVADA DE ALU#1
- 4 ARNHELA DE PRESSÃO # 3/8"
- 5 CHAMADOR UR # 3/8
- 6 ELETROCALHA LISA COM TAMPA MESA OU EQUIVALENTE
- 7 PARAFUSO CÂMERA DE LANTERNA 3/8" x 3/4" MESA OU EQUIVALENTE
- 8 FOLHA SEXTAVADA 3/8" MESA OU EQUIVALENTE
- 9 ARNHELA DE PRESSÃO 3/8" MESA OU EQUIVALENTE
- 10 BARRA HORIZONTAL PERFORADO MESA DO EDIFÍCIO
- 11 ELETRODUTO GALVANIZADO
- 12 BUCHA E ARNHELA DE ALUMINIO



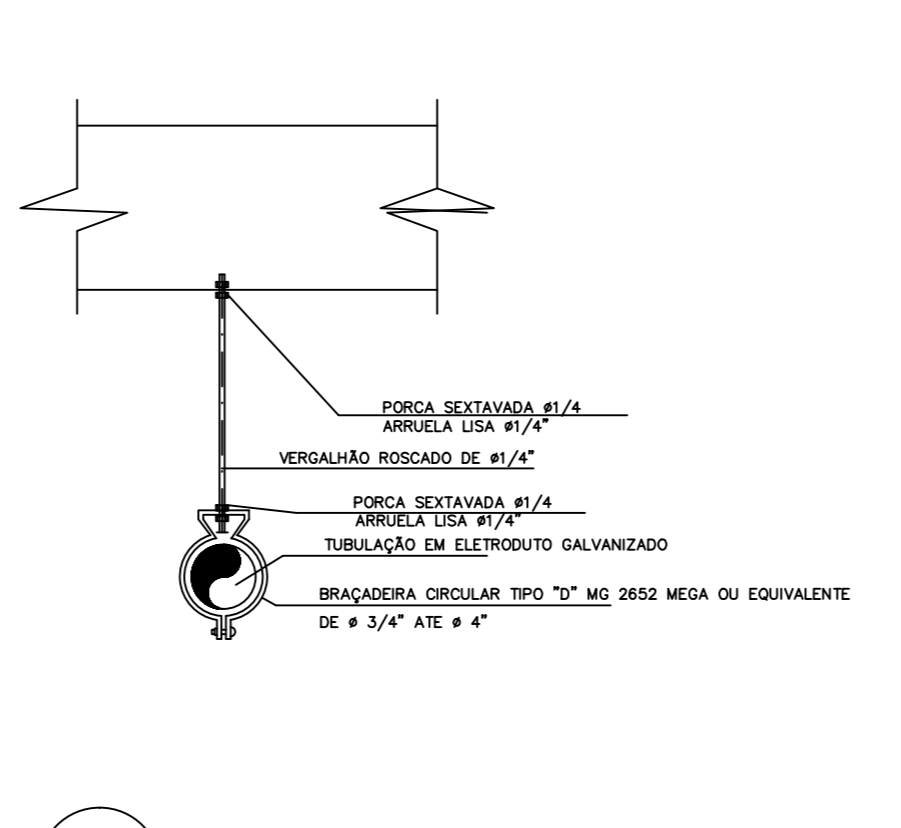
D DETALHE GÊNÉRICO DA ELETROCALHA PERFORADA COM DERIVAÇÃO PARA ELETRODUTO SEM ESCALA

- 12 TRAVEZINHO COM ROSCA TOTAL # 3/8" GALVANIZADO MESA DO EDIFÍCIO
- 13 ANCHO GALVANIZADO PARA SINGUA MESA DO EDIFÍCIO
- 14 ELETROCALHA LISA COM TAMPA MESA DO EQUIVALENTE
- 15 ESPACIAMENTO DOS SUPORTES
- 16 SUSPENSÃO PARA PERFLADO MESA DO EDIFÍCIO
- 17 PERFLADO GALVANIZADO 38x38mm PERFORADO
- 18 CHAMADOR UR #3/8

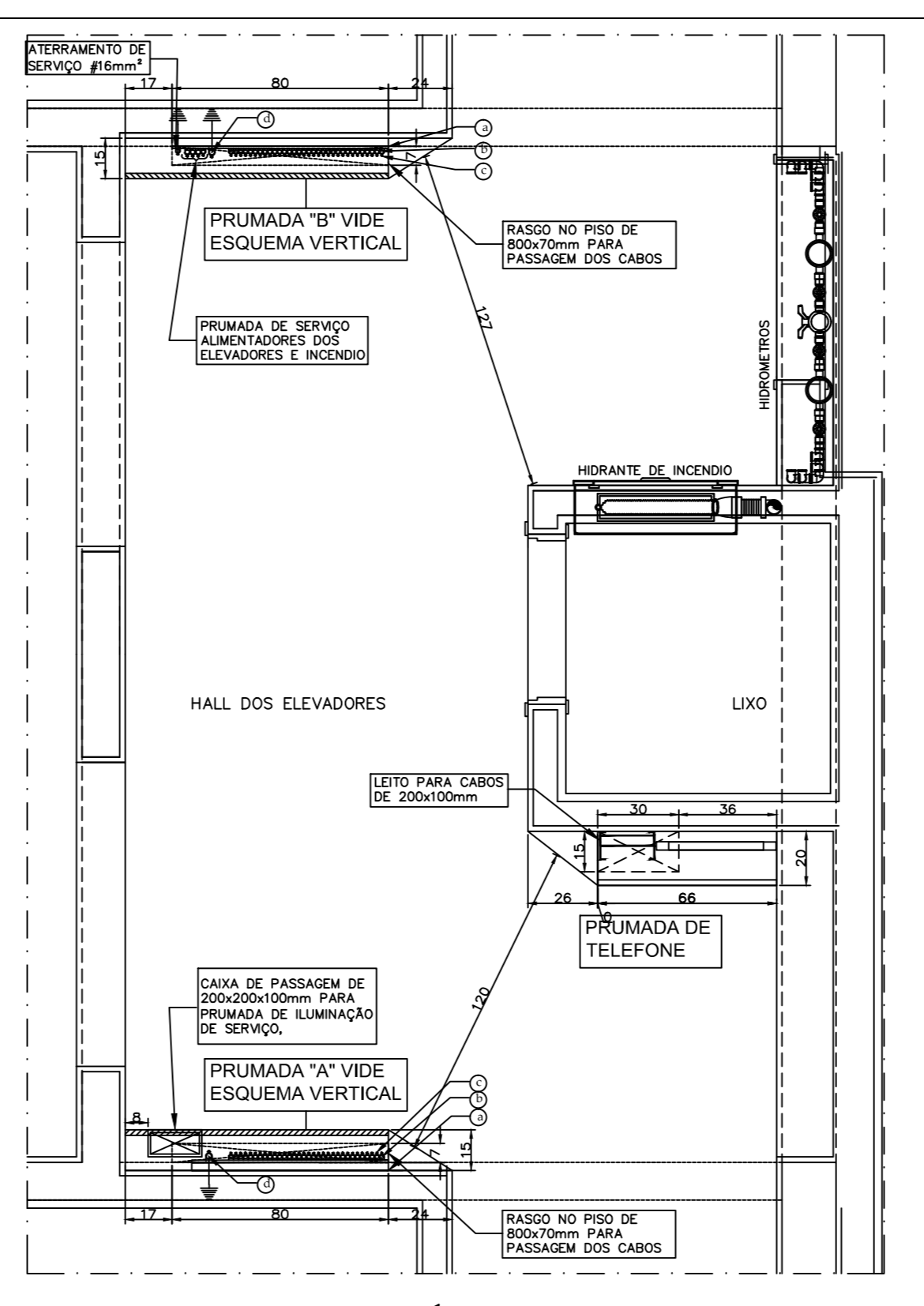


D DETALHE GÊNÉRICO DA ELETROCALHA PERFORADA PARA CABOS CORRENDO NO TETO SEM ESCALA

- 1 FORÇA SEXTAVADA #1/2
- 2 VERNALHA ROSCADA #1/2"
- 3 FOLHA SEXTAVADA #1/2"
- 4 ARNHELA DE PRESSÃO #1/2"
- 5 BARRA HORIZONTAL PERFORADA GALVANIZADA
- 6 BRIGADEIRA SINGULAR TIPO "T" SEM MESA DO EQUIVALENTE # 3/4" x 1/4" x 4"

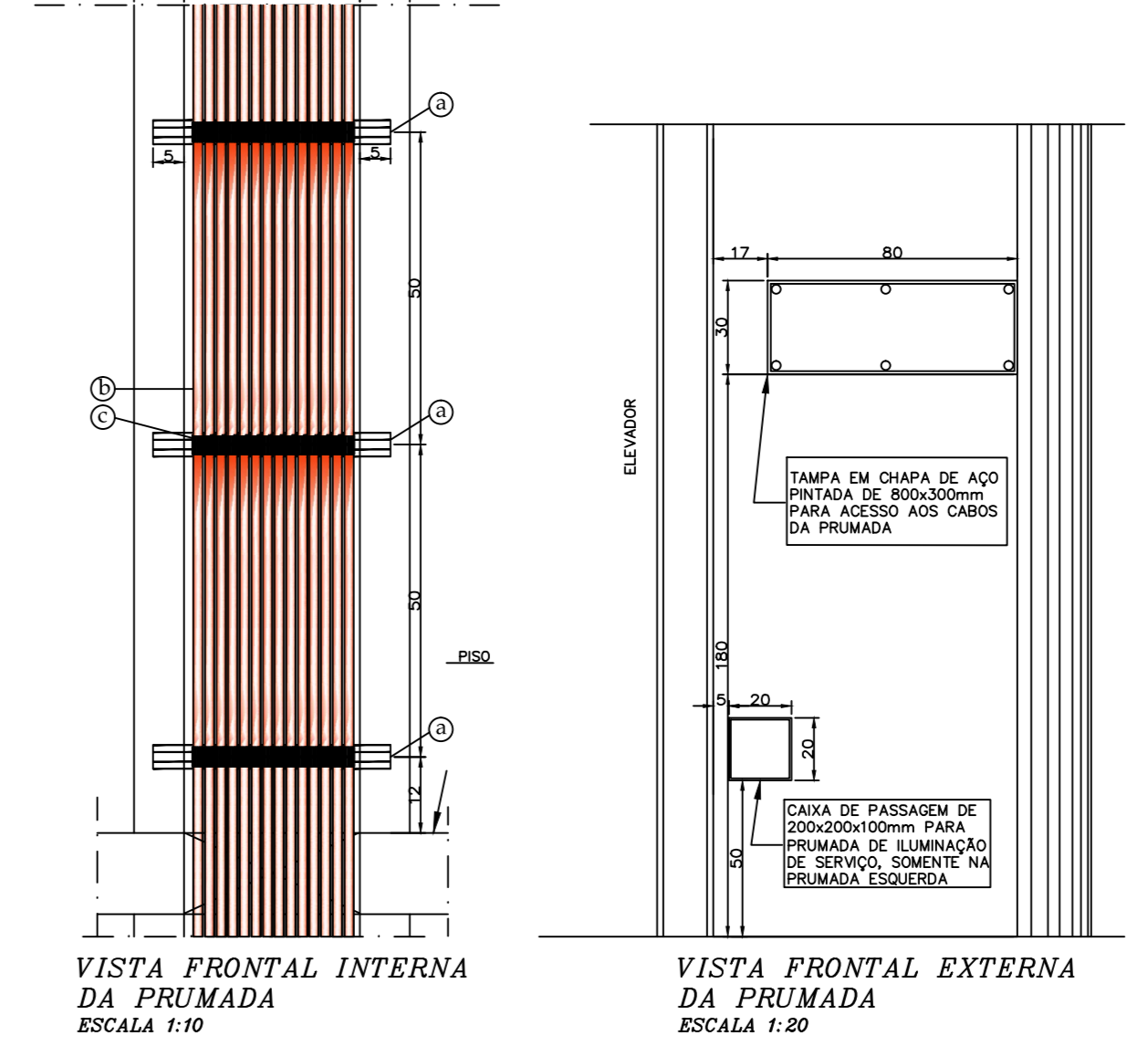


D DETALHE GÊNÉRICO DE FIXAÇÃO DO TUBO NO TETO SEM ESCALA



DETALHE DO SHAFT TÉCNICO DAS PRUMADAS NO PAVIMENTO TIPO ESCALA 1:20

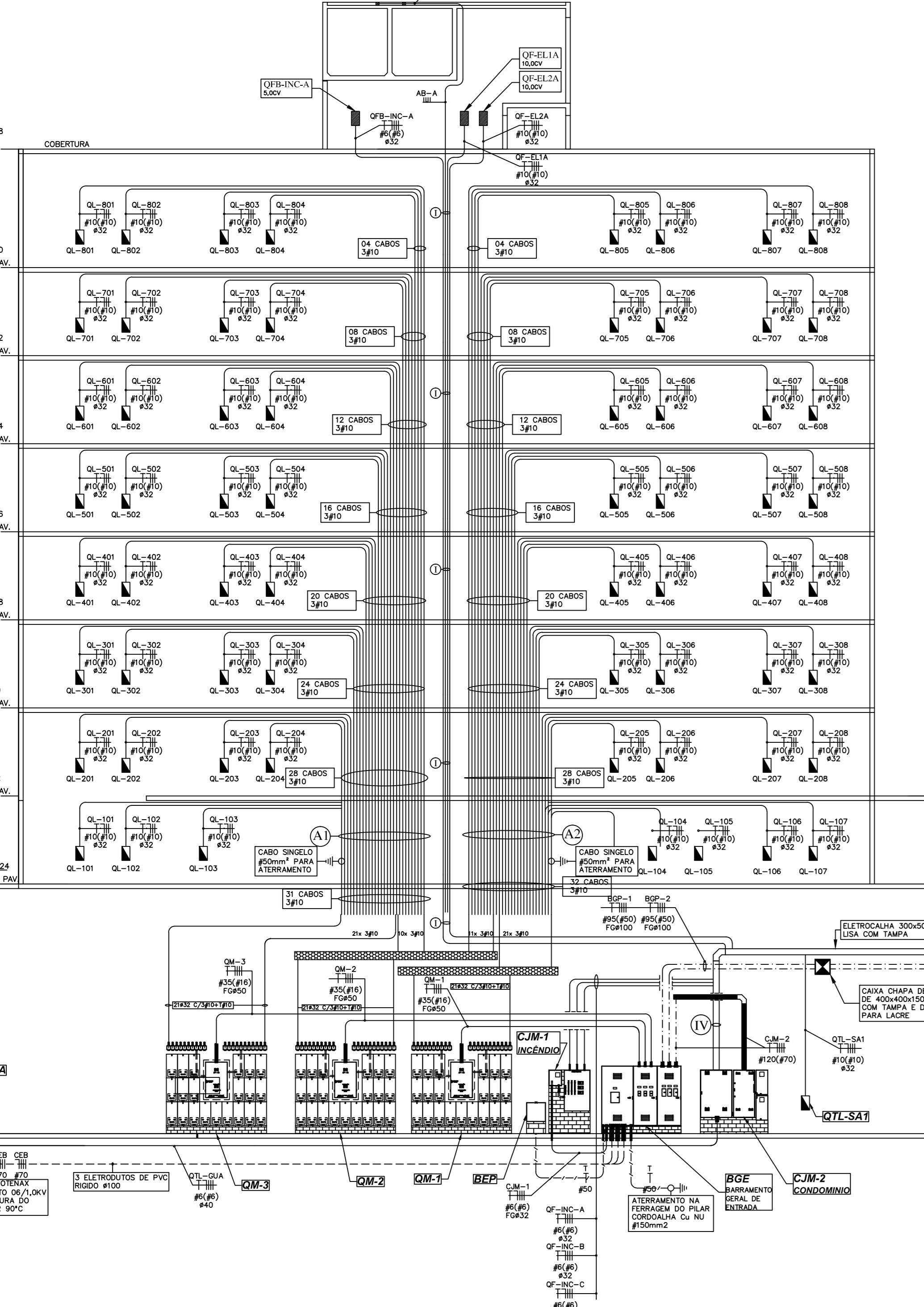
- 1 PERFLADO PERFURADO 38x38mm MC-2500-F MESA OU EQUIVALENTE
- 2 PRUMADO NAS PAREDES COM PARAFUSOS E BUCHAS DE NYLON 5-10
- 3 CABO TRIPOLAR (F+M) SPM#1 SISTEMA ISOLAMENTO DUPLO
- 4 CABO ISOLADO SPM#1 TERRA, SINTETAS ISOLAMENTO DUPLO
- 5 CABO ISOLADO SPM#1 TERRA, SINTETAS ISOLAMENTO DUPLO
- 6 CABO ISOLADO SPM#1 TERRA, SINTETAS ISOLAMENTO DUPLO



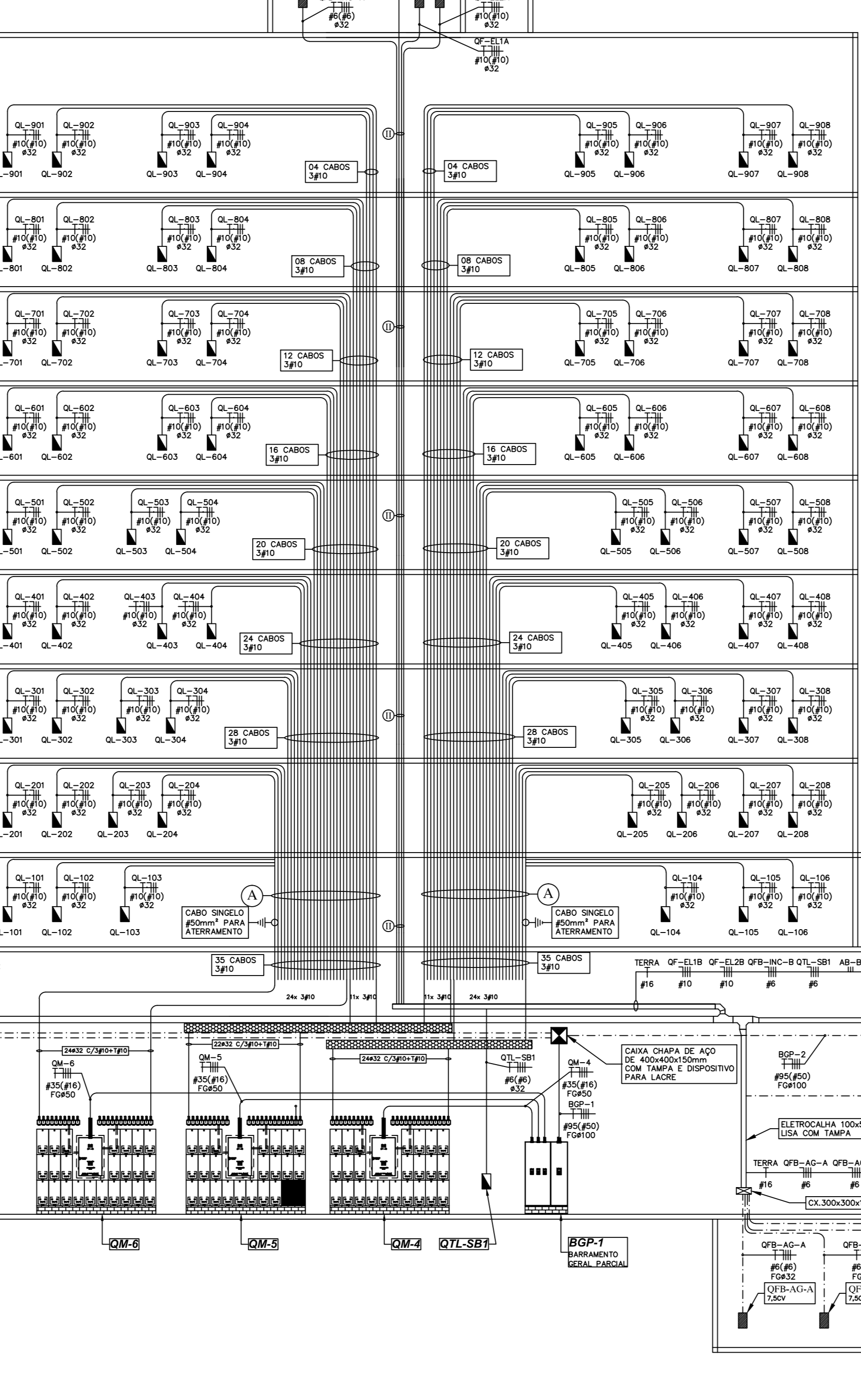
VISTA FRONTAL INTERNA DA PRUMADA ESCALA 1:10
VISTA FRONTAL EXTERNA DA PRUMADA ESCALA 1:20

IV	V
<p>1 TERRA AB-A OF-NC-A OF-EL-1A PRUMADA DE SERVIÇO BLOCO A</p> <p>2 TERRA AB-B OF-NC-B OF-EL-1B PRUMADA DE SERVIÇO BLOCO B</p> <p>3 TERRA AB-C OF-NC-C OF-EL-1C PRUMADA DE SERVIÇO BLOCO C</p>	<p>1 TERRA ELETROCALHA 300x300mm LISA COM TAMPA</p> <p>2 OF-EL-1A OF-EL-1B OF-EL-1C OF-EL-1D OF-EL-1E OF-EL-1F OF-EL-1G OF-EL-1H OF-EL-1I OF-EL-1J OF-EL-1K OF-EL-1L OF-EL-1M OF-EL-1N OF-EL-1O OF-EL-1P OF-EL-1Q OF-EL-1R OF-EL-1S OF-EL-1T OF-EL-1U OF-EL-1V OF-EL-1W OF-EL-1X OF-EL-1Y OF-EL-1Z</p>

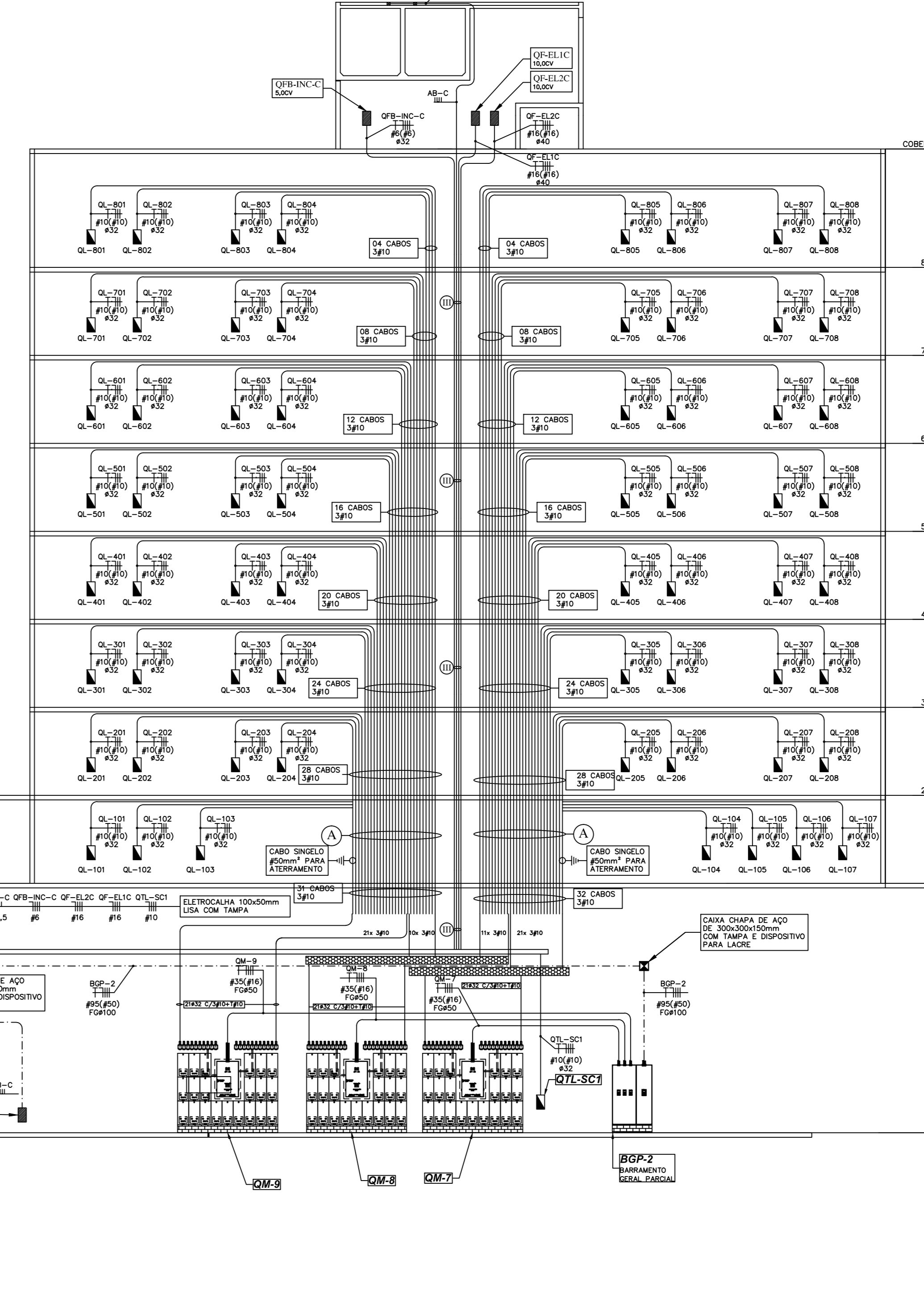
A PRUMADA ELÉTRICA COM CABO TRIPOLAR (SFM) 27x4 - PRESSOS COM PERILADOS PERFORADOS DE 38x38mm FIXADOS NA PAREDE A CADA 500mm



ESQUEMA VERTICAL - BLOCO A ESCALA 1:100



ESQUEMA VERTICAL - BLOCO B ESCALA 1:100



ESQUEMA VERTICAL - BLOCO C ESCALA 1:100

PARA LEGENDAS E NOTAS VIDE DESENHO ELE-01/12

N.º	DATA	MODIFICAÇÕES	N.º	VISTO
3	FEV/2014	REVISÃO 1 ATENDENDO ENGENHARIA DA CEB-DE 26/02/15, COM CABO DE ENTRADA DE BITOLA MÁXIMA DE 70mm².		
2	OUT/2014	MUDANÇA DE LOCAL DO BSE E PAINEL DE MEDIÇÕES, COMPATIBILIZAÇÃO COM INTERFERÊNCIA DE ESQUOTA, E ATENDENDO ENGENHARIA DA CEB		
1	ABR/2014	REVISÃO 1 - CONCENTRAÇÃO DAS PRUMADAS ELÉTRICAS NOS HALLS DOS ELEVADORES CONFORME ENTENDIMENTOS EM REUNÃO DE OBRA EM MARÇO DE 2014 COM MADR E OS ENDS ANDRÉ E GISELE		
0	DEZ/2013	EMISSION		

N.Taffner Projetos de Instalações Ltda

SUA Trefco 3 Lote 621695 Bloco C sala 221
e-mail: ntaffner@nsta.com
Telefone (61) 3234-5570

SETOR:	CEILANDIA - BRASILIA - DISTRITO FEDERAL
ENDEREÇO:	QND 10 - ÁREA ESPECIAL "P"
PROPRIETÁRIO:	LEUVEN INCORPORADORA LTDA
AUTOR DO PROJETO:	N.TAFFNER PROJETOS DE INSTALAÇÕES LTDA
RESPONSÁVEL TÉCNICO:	
O PROPRIETÁRIO:	
O AUTOR DO PROJETO:	CREA: 6847-D-DF
O RESPONSÁVEL TÉCNICO:	CREA:

CEB	CREA
	DR/FO

LEUVEN-CEILANDIA
PROJETO DE INSTALAÇÕES
ELE-09/12

INSTALAÇÃO ELÉTRICA - ILLUMINAÇÃO E FOMASAS
PLANTA DE ESQUEMA VERTICAL E DETALHES

PROJETO:	INDICADA	DATA:	APR/2012	ANEXO:	NT-SP-2012-LEUVEN-ELE-09-003-RV-007
----------	----------	-------	----------	--------	-------------------------------------